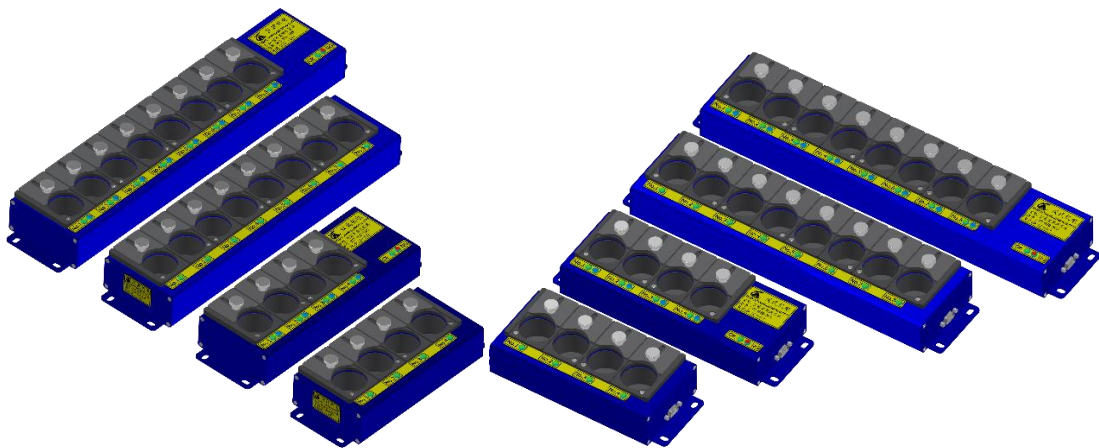


套筒选择器

选 型 样 本



一、套筒选择器说明

套筒选择器分主动型和被动型两类；

1.1 主动型套筒选择器：通过拿取单一套筒，然后将对应的套筒号（8421 码）输出给外部，达到给出套筒位置号或选择程序的目的；

- a、如果套筒未拿取，输出信号为：OFF；
- b、如果套筒拿取错误（拿取多个套筒），输出信号为：OFF；
- c、如果套筒拿取正确（仅拿取一位套筒），输出信号为对应套筒号的 8421 码；

1.2 被动型套筒选择器：通过外部给套筒选择器拿取套筒的位置信号（8421 码），提示作业员拿取指定套筒，并将套筒拿取正确信号输出：ON；

- a、如果套筒未拿取，提示灯闪烁，OK 和 NG 灯均不亮，且拿取正确信号输出：OFF；
- b、如果套筒拿取错误（拿取多个套筒），提示灯闪烁，NG 灯亮，且拿取正确信号输出：OFF；



c、如果套筒拿取正确（仅拿取一位套筒），提示灯常亮，OK 灯亮，且拿取正确信号输出：ON；

二、套筒选择器及电缆选型说明

1、套筒选择器型号说明：

ZTX-H40-N04

存放位数

N04：4位

N08：8位

存放孔直径

H20：Max 20mm

H40：Max 40mm

H70：Max 70mm

类型

ZTX：主动型智能套筒选择器

BTX：被动型智能套筒选择器

2、套筒选择器电缆型号说明：

TDL-L05-09P-I

接口类型

I：被动型

O：主动型

T：通用型

线缆类型

09P：通用，裸线

（主动型针脚：1-IN1、2-IN2、3-IN3、4-IN4、5-IN COM
6-NO、7-NO、8-DC 0V、9-DC 24V）

（被动型针脚：1-OUT1、2-OUT2、3-OUT3、4-OUT4、5-OUT COM
6-IN1、7-IN COM、8-DC 0V、9-DC 24V）

13E：ESTIC RELAY/EXT IN接口使用

（仅支持MAX：7位，主动型套筒选择器）

36E：ESTIC OPTION I/O接口使用

（主动型控制针脚：IN1、IN2、IN3、IN4）

（被动型控制针脚：OUT1、OUT2、OUT3、OUT4、IN1）

电缆长度

L03：3米

L05：5米

L10：10米

名称

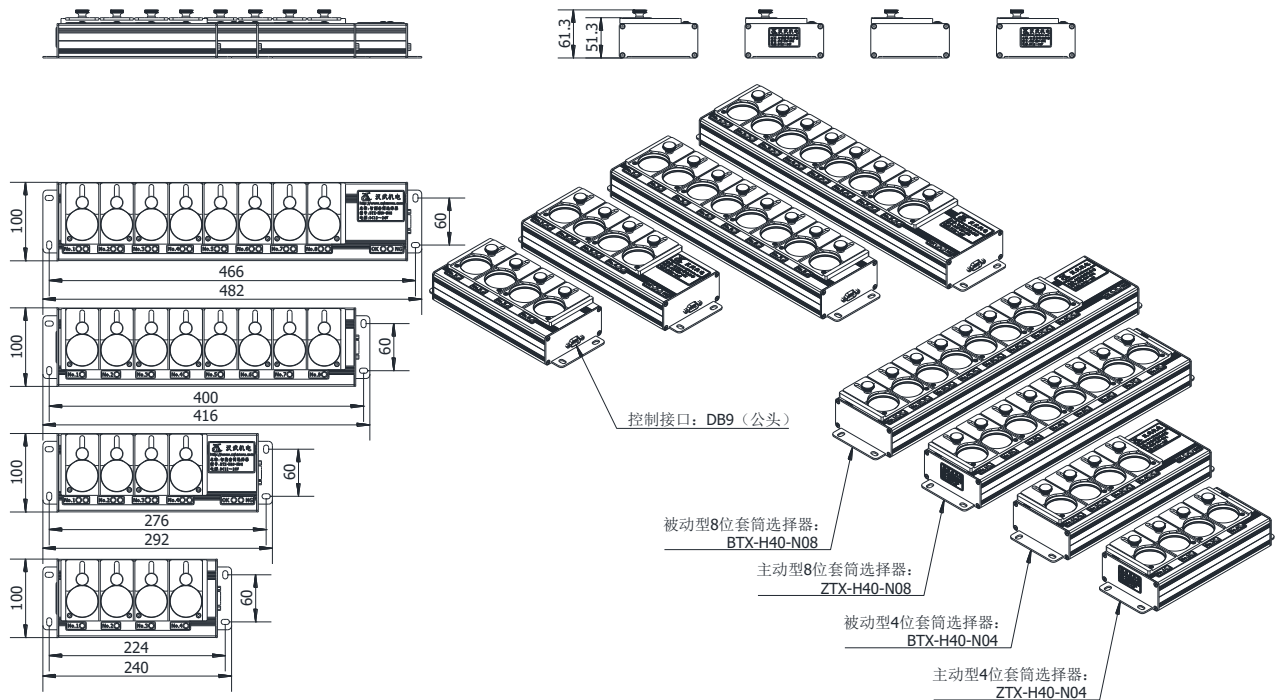
TDL：智能套筒选择器电缆



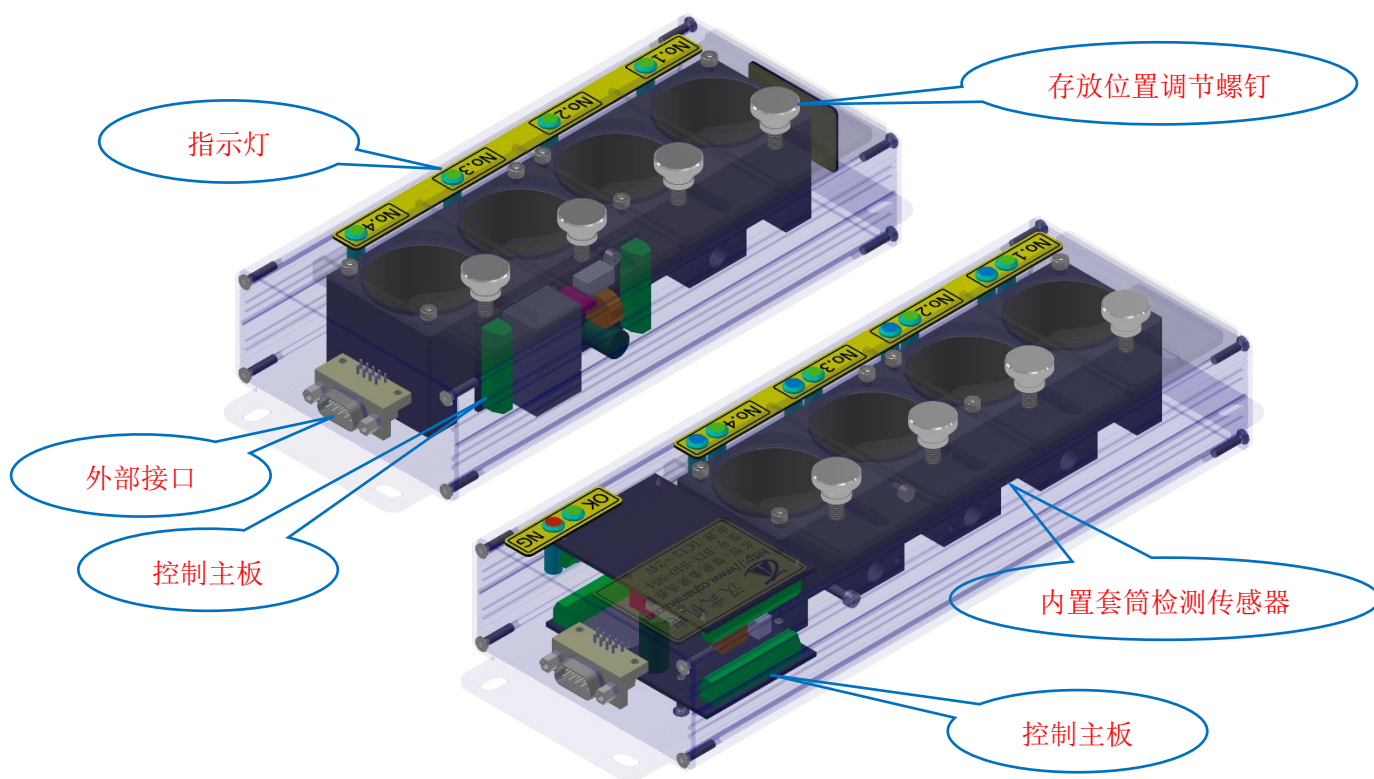
3、常用套筒选择器及电缆型号一览表:

常规套筒选择器及电缆型号一览表		
套筒选择器		
序号	型号	备注
01	ZTX-H40-N04	4位 孔40 主动型
02	ZTX-H40-N08	8位 孔40 主动型
03	BTX-H40-N04	4位 孔40 被动型
04	BTX-H40-N08	8位 孔40 被动型
电缆		
序号	型号	备注
01	TDL-L03-09P-T	通用型 03米
02	TDL-L05-09P-T	通用型 05米
03	TDL-L10-09P-T	通用型 10米
04	TDL-L03-13E-0	主动型 03米 ESTIC RELAY/EXT IN接口使用
05	TDL-L05-13E-0	主动型 05米 ESTIC RELAY/EXT IN接口使用
06	TDL-L10-13E-0	主动型 10米 ESTIC RELAY/EXT IN接口使用
07	TDL-L03-36E-0	主动型 03米 ESTIC OPTION I/O接口使用
08	TDL-L05-36E-0	主动型 05米 ESTIC OPTION I/O接口使用
09	TDL-L10-36E-0	主动型 10米 ESTIC OPTION I/O接口使用
10	TDL-L03-36E-I	被动型 03米 ESTIC OPTION I/O接口使用
11	TDL-L05-36E-I	被动型 05米 ESTIC OPTION I/O接口使用
12	TDL-L10-36E-I	被动型 10米 ESTIC OPTION I/O接口使用

4、外形尺寸图:

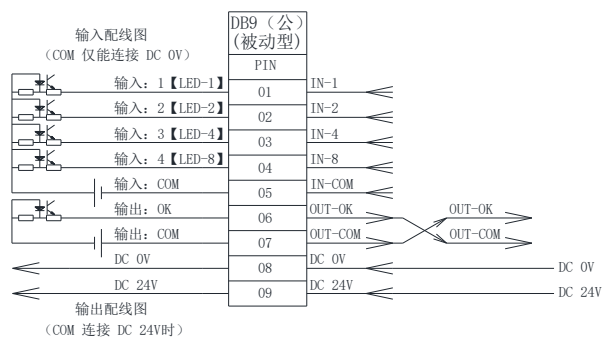
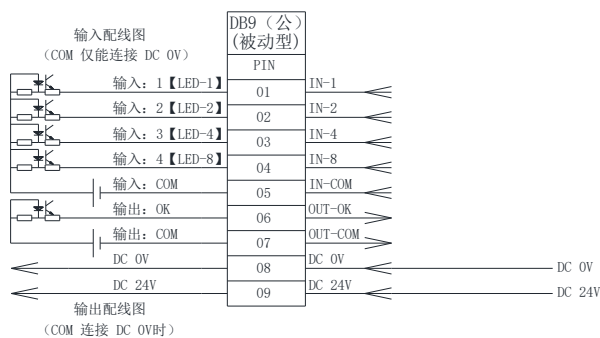


5、结构介绍:



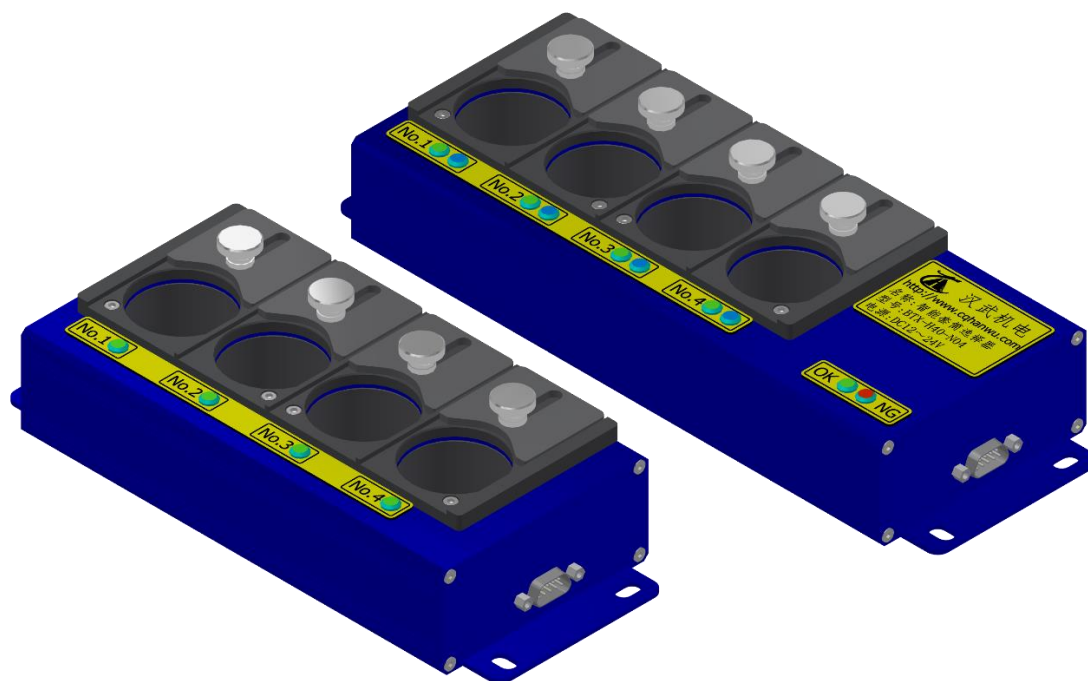
(上图为透视的4位主动型和被动型内部结构)

6、外部接线图:



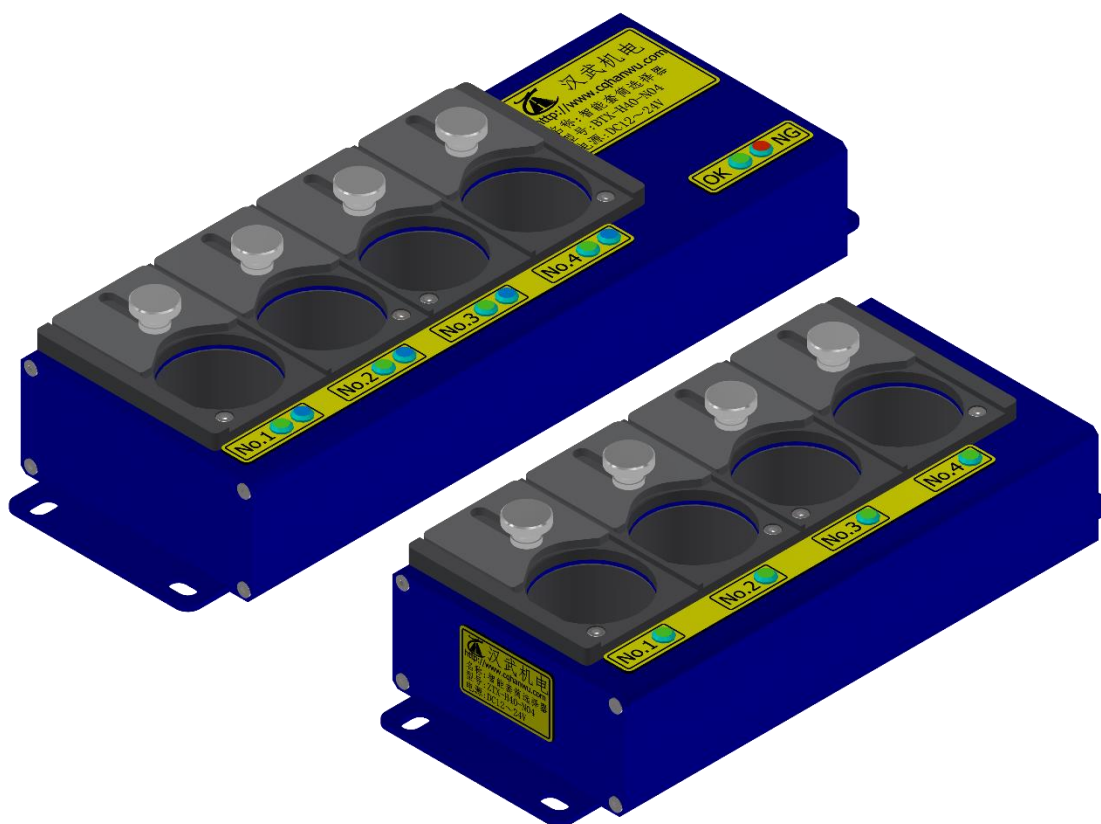


7、3D 效果图展示:



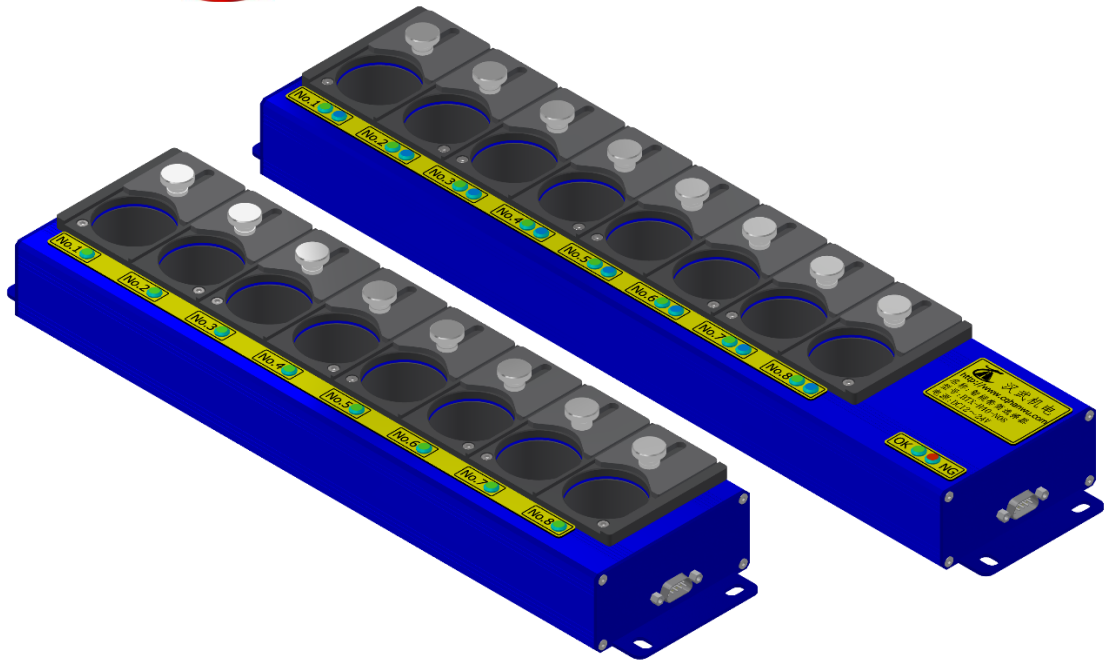
(主动型 4 位: ZTX-H40-N04)

(被动型 4 位: BTX-H40-N04)



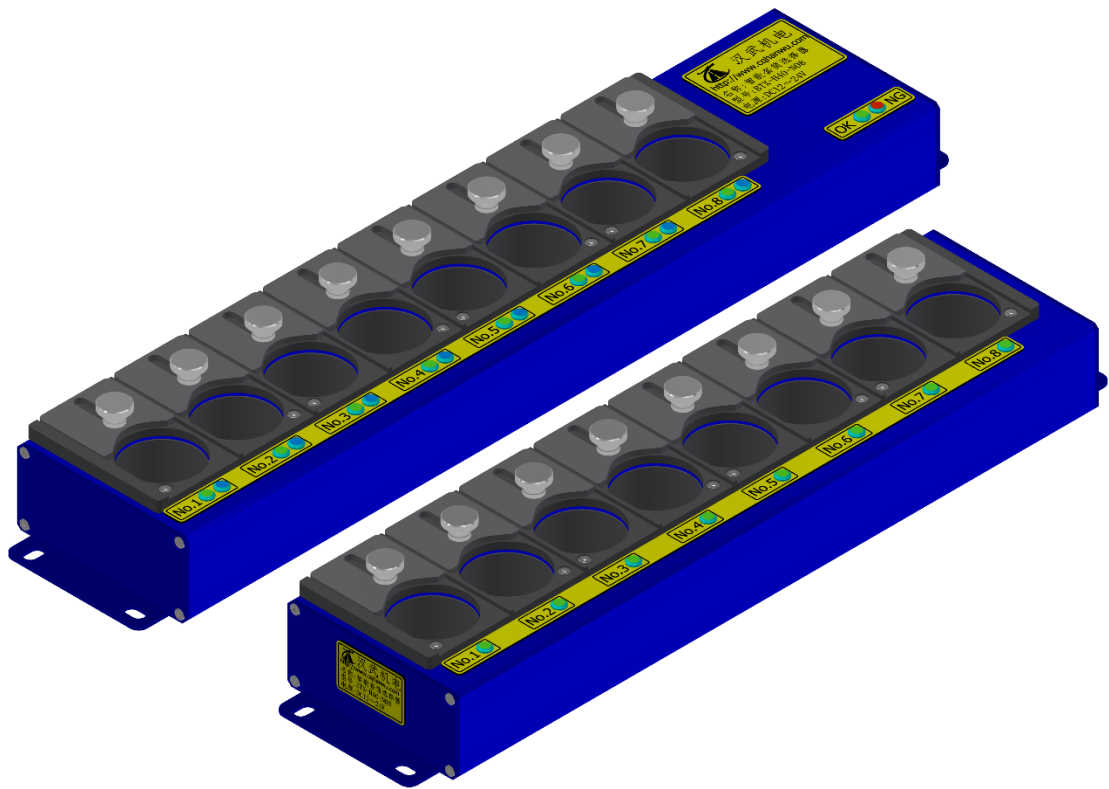
(主动型 4 位: ZTX-H40-N04)

(被动型 4 位: BTX-H40-N04)



(主动型 8 位: ZTX-H40-N08)

(被动型 8 位: BTX-H40-N08)



(主动型 8 位: ZTX-H40-N08)

(被动型 8 位: BTX-H40-N08)